



Национальная академия наук Украины
Институт технической теплофизики

Проекты использования мощных тепловых насосов на объектах большой энергетики и ЖКХ

Басок Б.И.
Недбайло А.Н.
Швец М.Ю.

Использование низкопотенциальной теплоты сточных вод в системе теплоснабжения жилых микрорайонов «Осокорки» и «Позняки» г. Киева

Введение в проблематику

В последнее время из-за дефицита теплогенерирующих мощностей возрастают проблемы, связанные с теплоснабжением г. Киева, особенно в районах массовых новостроек.

Сложная ситуация с обеспечением теплом в районах, которые обслуживает ТЭЦ-5 (правый берег Днепра, микрорайоны Осокорки и Позняки), так как присоединительная расчетная нагрузка тепловых потребителей составляет около 2500 Гкал/ч, а установленная мощность - 1874 Гкал/ч.

Расчетная тепловая нагрузка потребителей на левом берегу Днепра, которую обеспечивает тепловая магистраль (ТМ) №6 ТЭЦ-5 - 500 Гкал/ч (600 МВт). В настоящее время в Киеве строится новое жилье, и к 2020 г. присоединенная тепловая нагрузка планово возрастет до 700 МВт.

Основные исходные данные

Для компенсации теплодефицита вводится в эксплуатацию первая очередь станции теплоснабжения (СТ) «Позняки» мощностью 200 Гкал/ч. Планируется продолжение строительства, и доведение ее тепловой мощности в 2015 году до 380 Гкал/ч и, в дальнейшем, наращивание до 740 Гкал/ч.

Энергоэффективнее не строить вторую очередь СТ «Позняки», а применить альтернативные технологии теплоснабжения, которыми могут быть тепловые насосы большой мощности, использующие в качестве низкопотенциального источника теплоты очищенные сточные воды Бортнической станции аэрации.

Среднесуточный объем сточных вод Бортнической станции аэрации – 1,1 млн. м³.

Температура сбросных очищенных сточных вод в отопительный сезон изменяется в диапазоне от 8 до 14 °С, а в летний - от 14 до 25 °С.

Охлаждение сточных вод на 4 °С дает возможность получения 120-140 Гкал/ч теплоты, которая может быть использована для теплоснабжения.

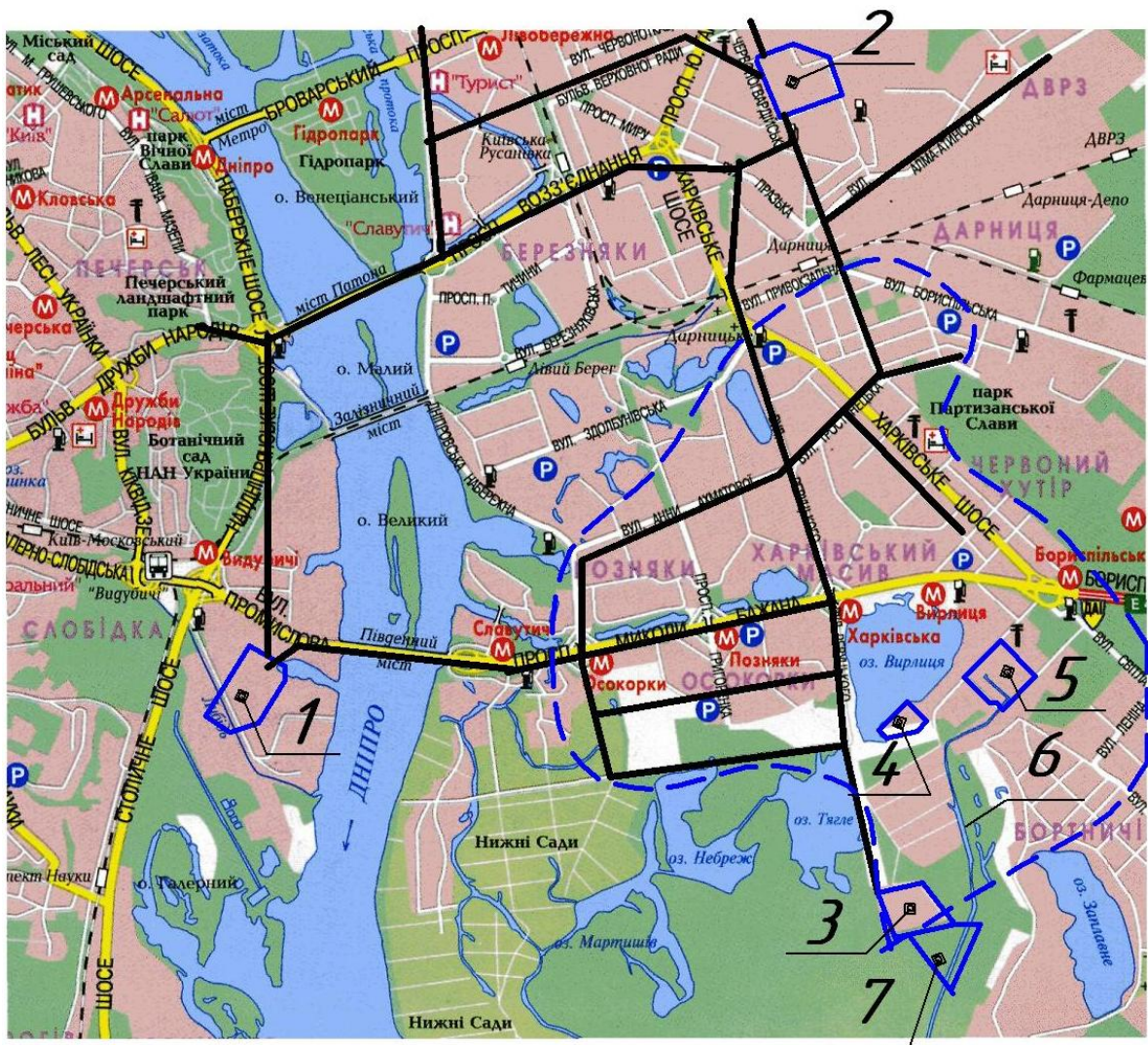
Предлагается:

1. Строительство теплонасосной станции (ТНС), укомплектованной тепловыми насосами (ТН) Unitop 50FY Friootherm AG (Швеция) единичной мощностью 20 МВт.
2. С целью уменьшения затрат на инженерные коммуникации расположить ТНС возле СТ «Позняки» и сбросного канала Бортнической станции аэрации.


Исследуется:


1. Использование тепловых насосов Unitop 50FY с электроприводом и турбоприводом мощностью 6,5 МВт.
2. Выбор оптимального количества теплонасосных агрегатов в составе ТНС.
3. Технико-экономические характеристики строительства ТНС.


Фрагмент схемы размещения теплогенерирующих и водоочистных объектов и тепловых сетей в г. Киеве



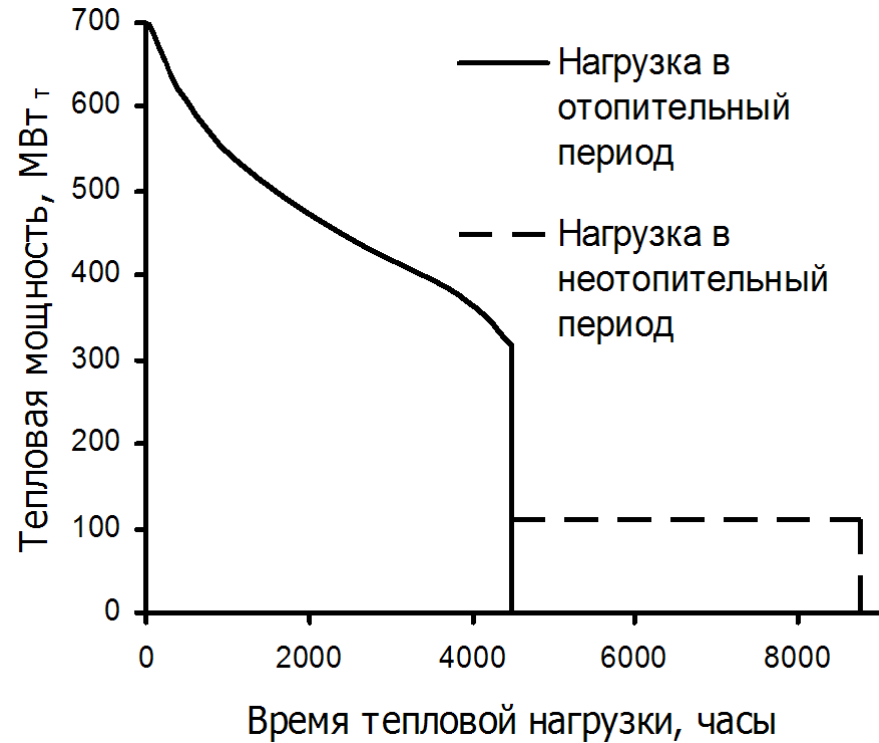
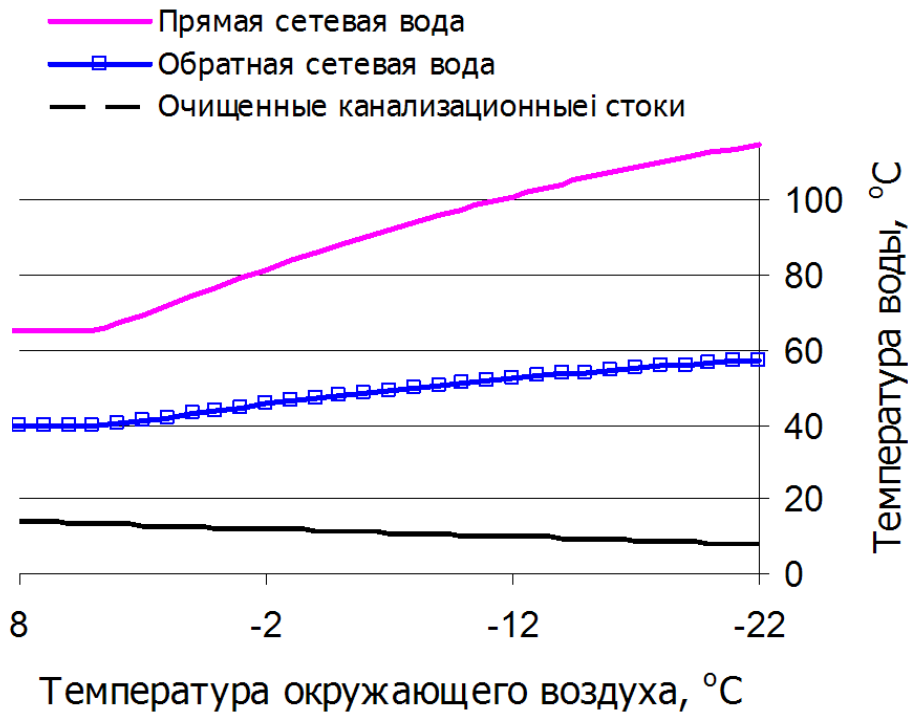
- 1 – ТЭЦ-5,
- 2 – ТЭЦ-4,
- 3 – СТ «Позняки»,
- 4 – мусоросжигательный завод «Энергия»,
- 5 – Бортническая станция аэрации,
- 6 – канал сброса сточных вод,
- 7 – место, предлагаемое для строительства ТНС.

 - территория на левом берегу Днепра, которая теплоснабжается от ТЭЦ-5

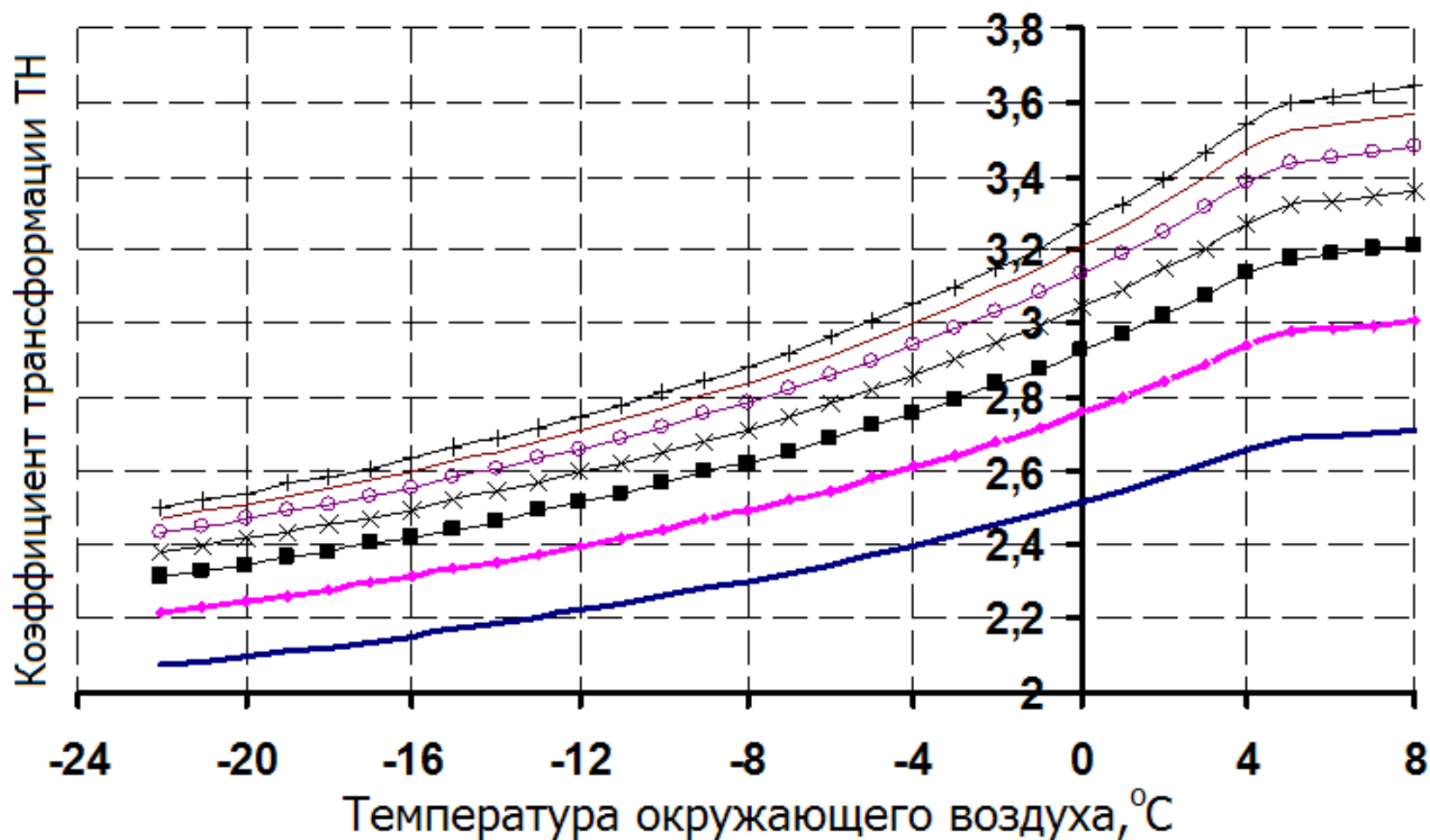
 - магистральные трубопроводы теплосети

 - теплогенерирующие и водоочистительные объекты

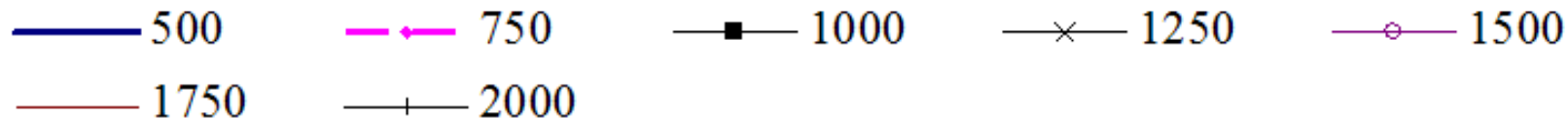
Температурные графики теплосети ПАК «Киевэнерго», очищенных сточных вод и прогнозный график тепловых нагрузок потребителей ТМ №6 ТЭЦ-5 до 2020 года



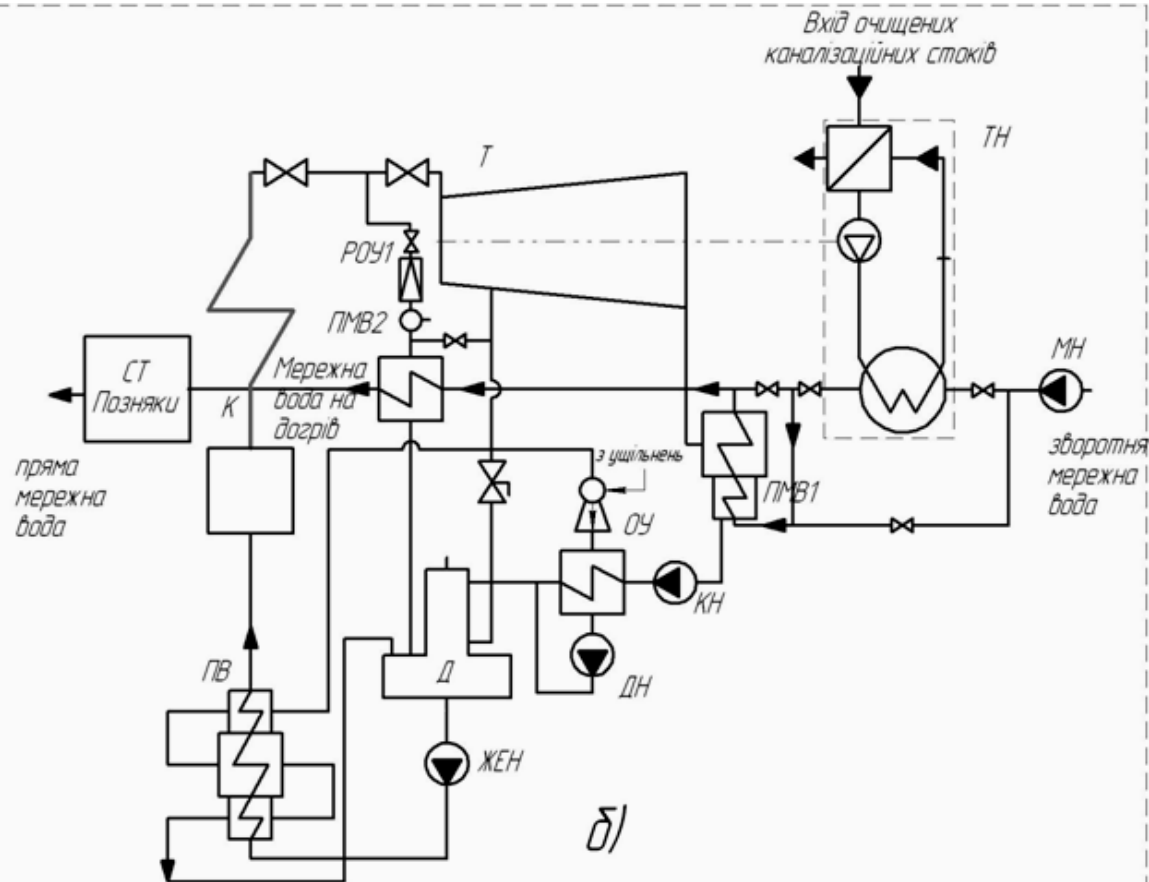
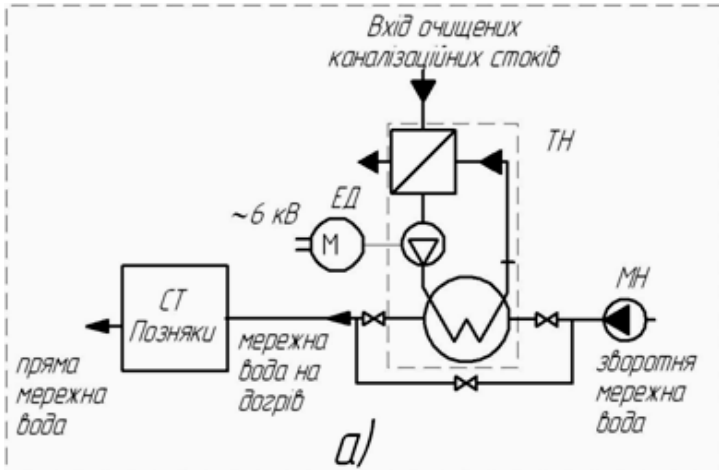
Зависимость коэффициента трансформации ТН Unitop 50FY от температуры окружающего воздуха и расходов сетевой воды



Расход сетевой воды через ТН, т/час



Принципіальна схема блока ТНС: а) - с електроприводом; б) - с турбоприводом.



Д – деаератор 1,2 ата;
ДН – дренажний насос;
ЕД – електропривод
(потужністю 6,5 МВт);
ЖЕН – живильний насос;
К – паровий котел;

КН – конденсатний насос; МН – мережний насос; ОУ – охолоджувач ежекторів ущільнень; ПВ – підігрівач живильної води; ПМВ1,2 – підігрівачі мережної води №1,2; РОУ – редукційна охолоджуюча установка;
Т – турбіна (ПР-6-35/5/1,2); ТН – тепловий насос Unitop 50FY Friotherm

Количество теплонасосных агрегатов в составе ТНС

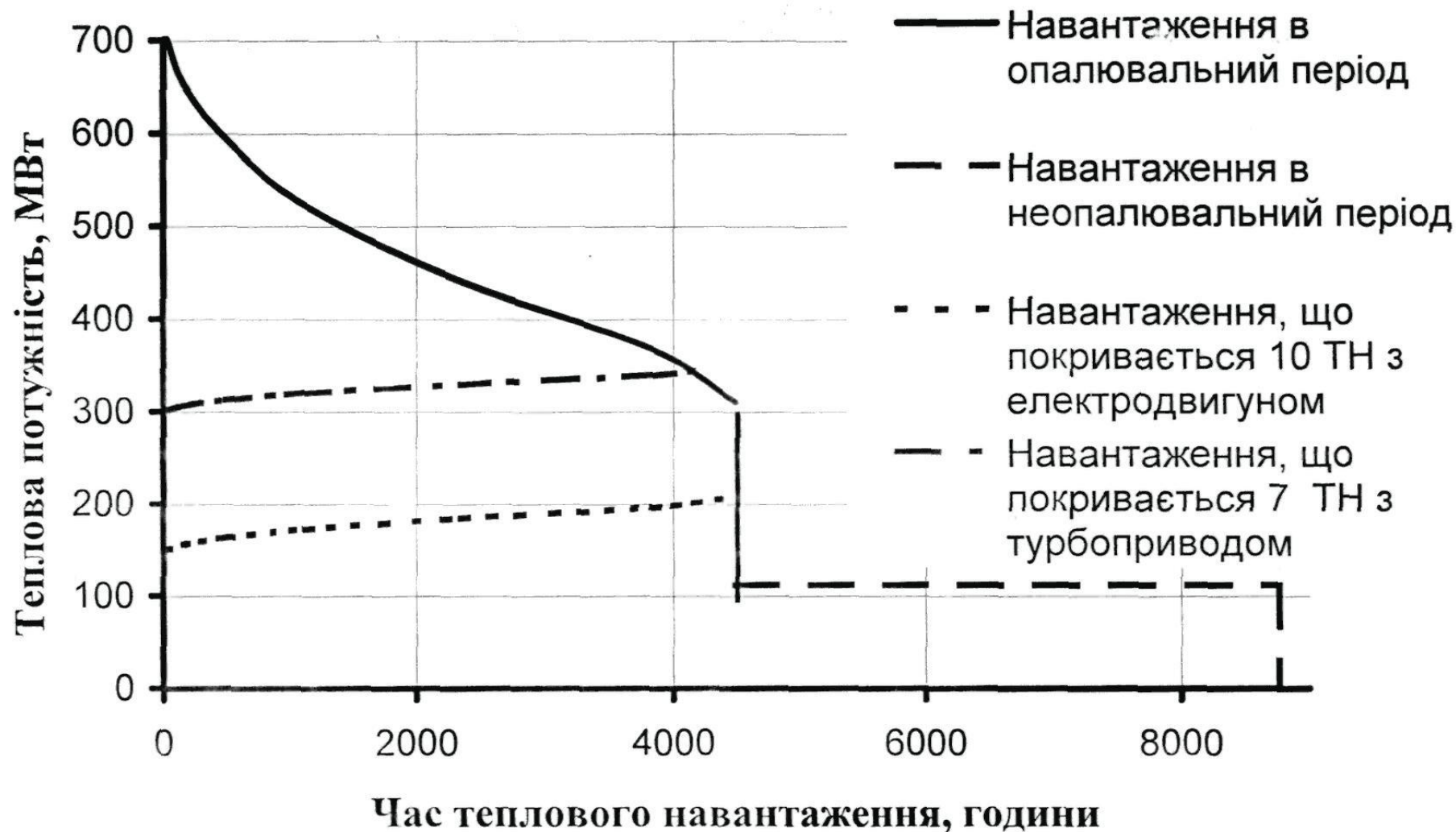
- А) Для ТН с электроприводом эффективно использовать десять ТН. Средний коэффициент трансформации в отопительный сезон составляет - **2,9**, а в летний - **3,1**.
- Б) Для ТН с турбоприводом предлагается строительство семи блоков теплонасосных установок с турбиной ПР-6-35/5/1,2.

В результате расчета тепловой схемы ТНС с приводом ТН от турбины ПР-6-35/5/1,2 суммарная тепловая мощность одного агрегата в зависимости от температуры наружного воздуха составит **43,4-49,4** МВт.

Средний коэффициент трансформации отопительный сезон составляет – **3,08**, а в летний – **3,9**.

Количество газа, необходимого для работы одного ТН с турбоприводом – **3,8** тыс. м³/час.

График тепловых нагрузок потребителей и мощности, покрываемые ТНС



Расчетные технико-экономические характеристики теплоэнергетического оборудования на покрытие тепловых нагрузок при использовании (таблица на следующем слайде):

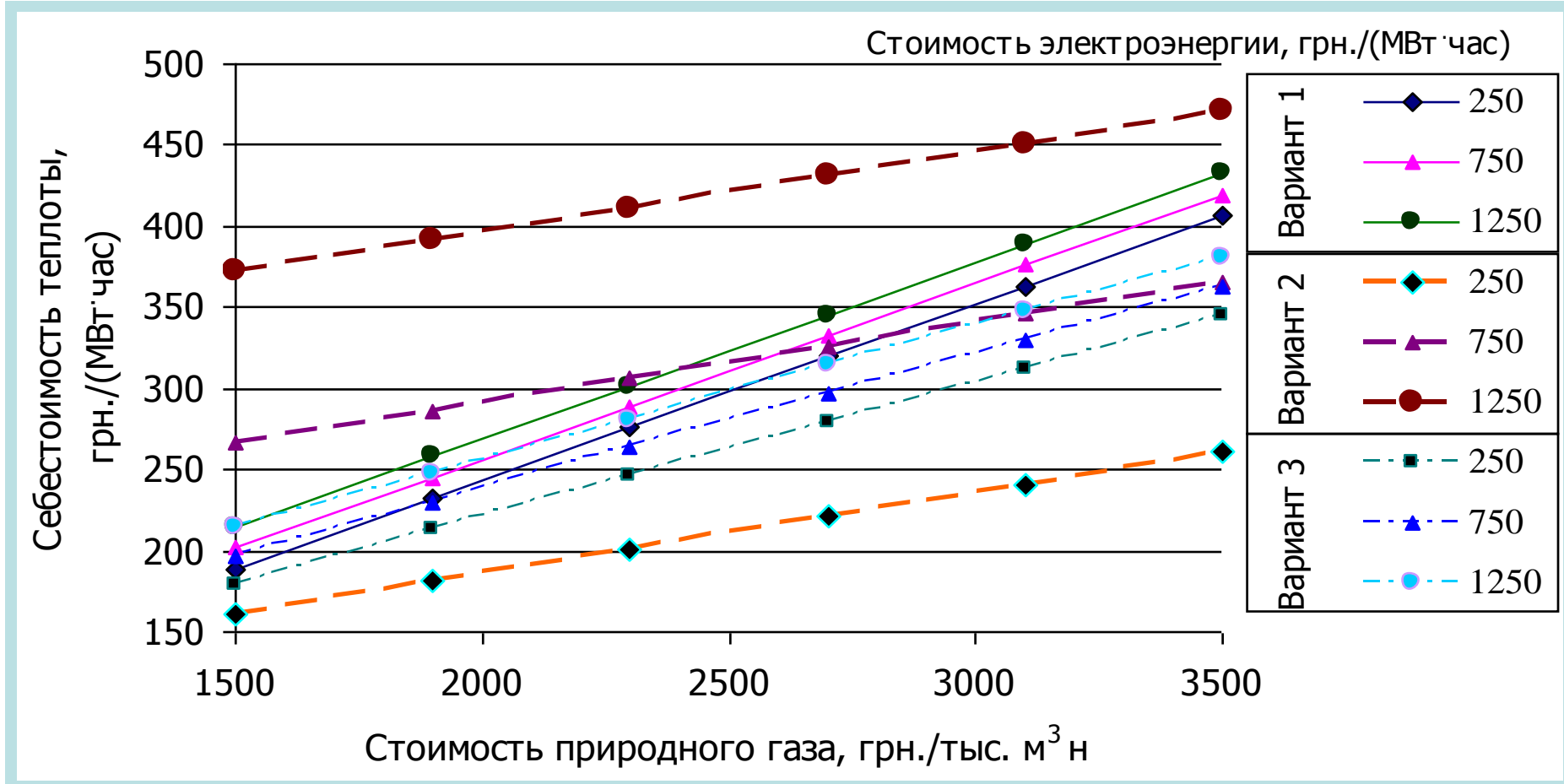
Вариант 1. Водогрейные котлы (КВГМ-100 – 2 шт., КВГМ-180 – 3 шт.).

Вариант 2. 10 тепловых насосов с электроприводом и водогрейные котлы (КВГМ-100 – 2 шт., КВГМ-180 – 2 шт.).

Вариант 3. 7 блоков теплонасосных установок с турбиной ПР-6-35/5/1,2 и водогрейные котлы (КВГМ-100 – 2 шт., КВГМ-180 – 1 шт.).

Параметр	Теплоэнергетическое оборудование		
	1	2	3
Установленная мощность, МВт	850	840	850
Годовое производство теплоты, тыс. МВт·час	2378		
Капиталовложения, млн. грн.	450	1200	1150
Амортизация (4%), млн. грн.	18	48	46
Годовые затраты на ремонты, млн. грн.	18	24	46
Расход газа в год, млн. м ³	259	118	197
Годовой расход электроэнергии, тыс. МВт·час	60	500	84
Количество персонала, чел.	75	75	135
Баланс	10	10	10

Зависимость себестоимости теплоты от стоимостей природного газа и электроэнергии при использовании рассматриваемого теплоэнергетического оборудования



Тариф на электроэнергию - 622,6 грн./(МВт·час).

Тариф на теплоту - 563 грн./Гкал или 485 грн./(МВт·час)_т.

Стоимость газа - 2553,2 грн./тыс. м³ н (для промышленности).

Выводы

1. При приведенных тарифах себестоимость теплоты для:
1 варианта составляет 313 грн./($\text{МВт}\cdot\text{час}$)_Т;
2 варианта – 292 грн./($\text{МВт}\cdot\text{час}$)_Т;
3 варианта – 279 грн./($\text{МВт}\cdot\text{час}$)_Т.
2. Расчеты показывают целесообразность строительства ТН с турбоприводом и электроприводом по сравнению с водогрейными котлами. Наиболее выгодно строительство ТН с турбоприводом, но это требует больших затрат на введение в эксплуатацию первого блока (около 250 млн. грн.), тогда как строительство первого агрегата ТН с электроприводом обойдется в 90 млн. грн.
3. При подорожании газа рентабельность строительства ТНС будет увеличиваться. Также возможно увеличение рентабельности строительства ТН с электроприводом при внедрении специальной цены на электроэнергию для тепловых насосов, которые обеспечивают теплотой население.

Возможность использования сбросной теплоты водооборотных конденсационных циклов на основе теплонасосных технологий (на примере ТЭЦ-6 г. Киева)

Технические характеристики:

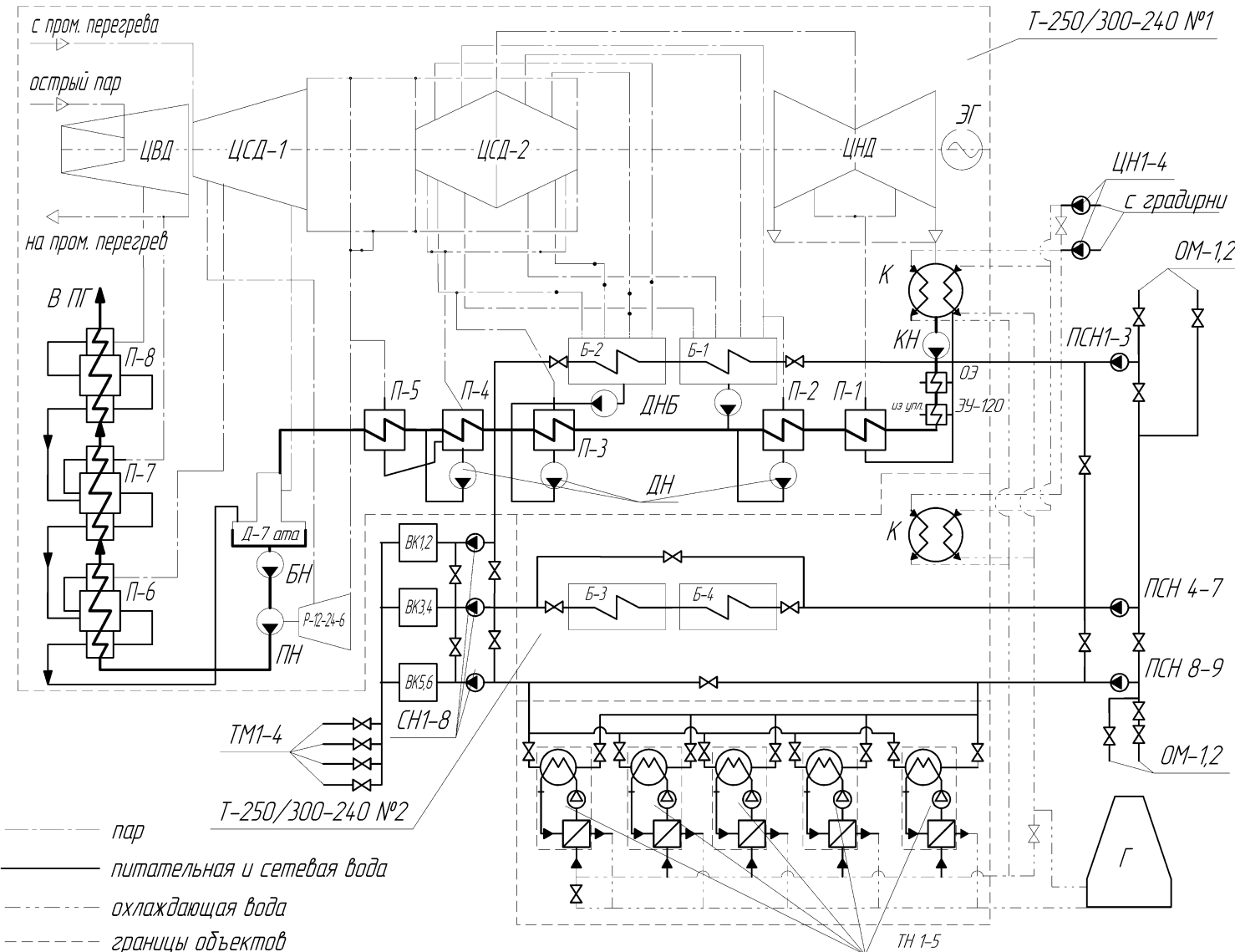
Установленная мощность ТЭЦ-6: электрическая – 500 МВт, тепловая – 2000 МВт (1740 Гкал/час).

Оборудование ТЭЦ-6: 2 теплофикационных блока 250 МВт и 6 водогрейных котлов КВГМ-180.

Основные технические характеристики турбоустановки Т-250/300-240-2 при номинальном режиме:

- мощность – 250 МВт;
- тепловая нагрузка – 330 Гкал/час;
- температура и давление свежего пара – 540°C и 23,5 МПа;
- давление и температура пара перед ЦСД – 3,73 МПа, и 540 °С;
- расход пара на турбину (номинальный/максимальный) – 265/272 кг/с;
- расчетное давление в конденсаторе – 5,5 кПа;
- температура воды на выходе из конденсатора – 15-23°C;
- количество сбросной теплоты, которое может быть использовано для работы тепловых насосов – 60-75 МВт

Схема подключения тепловых насосов в действующую схему ТЭЦ-6



- Обозначения:**
- ЦВД – цилиндр высокого давления;
 - ЦСД-1 – первый цилиндр среднего давления;
 - ЦСД-2 – второй цилиндр среднего давления;
 - ЦНД – цилиндр низкого давления;
 - ЭГ – электрический генератор;
 - К – конденсатор;
 - ОЭ, ЭЖ-120 – эжектора;
 - П1-8 – подогреватели;
 - ДН – дренажный насос подогревателей;
 - Д – деаэратор;
 - Б1, 2 – бойлера блока №1, 2;
 - ДНБ- дренажный насос бойлеров;
 - КН – конденсатные насосы;
 - БН – бустерный насос;
 - ПН – питательный насос;
 - ОМ1-4 – обратная тепловая магистраль №1-4;
 - ТМ1-4 – прямая тепловая магистраль №1-4;
 - ПСН1-9 – подкачивающие сетевые насосы №1-9;
 - СН1-8 – сетевые насосы второго подъема №1-8;
 - ВК1-6 – водогрейные котлы КВГМ-180 №1-6;
 - ТН1-5 – тепловые насосы Unitop 50FY Friotherm AG №1-5;
 - ЦН1-4 – циркуляционные насосы №1-4;
 - Г – градирня.

Расчетные параметры ТЭЦ-6 для четырех режимов работы оборудования

Параметр	Режим 1	Режим 2	Режим 3	Режим 4
Электрическая нагрузка, вырабатываемая генератором, МВт	150	250	300 (150+150)	500 (250+250)
Использование электроэнергии на собственные нужды блоков, МВт	13	13	22	22
Использование электроэнергии на собственные нужды теплосети, МВт	22,5	22,5	22,5	22,5
Выдача электроэнергии в сеть, МВт	114,5	214,5	255,5	455,5
Удельный расход топлива теплоту, кг у. т./Гкал	154	151	154	151
Удельный расход топлива на производство электроэнергии без учета собственных нужд, кг у. т./кВт·час	160	145	160	145
Удельный расход топлива на производство электроэнергии с учетом собственных нужд, кг у. т./кВт·час	245,5	198,0	220,1	186,5

Технико-экономические показатели включения пяти тепловых насосов Unitop 50FY в технологическую схему ТЭЦ-6

№ п/п	Наименование показателей	Единица измерения	Показатели		
1.	Средняя суммарная мощность тепловых насосов	МВт	117		
2.	Электрическая нагрузка, потребляемая тепловыми насосами	МВт	32,5		
3.	Экономия природного газа	тыс. м ³ /час	8,9		
4.	Время работы оборудования	час/год	5600		
5.	Стоимость оборудования и монтажных работ	млн. грн.	450		
6.	Общие эксплуатационные затраты	млн. грн.	27,54		
7.	Цена на газ	грн./тыс. н м ³	1500	2000	2500
8.	Годовая экономия затрат на газ	млн. грн.	75	100	125
9.	Чистая экономия	млн. грн.	47,46	72,46	97,46
10.	Срок окупаемости	лет	9,5	6,2	4,6

Возможность использования сбросной теплоты на основе теплонасосных технологий (на примере ТЭЦ-5 г. Киева)

Предложение 1

Використання низькотемпературного потенціалу скидної води (циркуляційної води) для підігрівання додаткової води за допомогою теплових насосів.

Вихідні дані, що приймались до уваги:

- значення температури додаткової води залежить від сезону року, і в опалювальний період знаходиться в межах від 2°C до 10°C;
- витрата додаткової води коливається в межах 500-800 т/год. (в аварійних режимах до 1000 т/год.);
- температура циркуляційної води також залежить від сезону, і в опалювальний період складає від 2°C до 10°C;
- витрата циркуляційної води через конденсатори турбін Т-100-130 – 16000 т/год., а турбін Т-250/300-240 – 28000 т/год.

За цим варіантом буде запропоновано декілька схемо-технічних рішень для техніко-економічного обґрунтування впровадження декількох теплових насосів сумарною тепловою потужністю від 10 до 35 МВт (8,5 до 30 Гкал/год.).

Предложение 2

Використання скидної теплоти систем охолодження генераторів і маслоохолоджувачів турбін для підігрівання зворотної мережної води або додаткової води.

Вихідні дані, що приймалися до уваги:

- температура зворотної води в залежності від температурного графіку тепломережі в опалювальний період згідно режимних карт від 40°C до 55°C;
- витрата мережної води для ТЕЦ-5 більше 25000 т/год.;
- температура подачі масла на турбіну рекомендується в діапазоні 40-45°C.
- температура води на газоохолоджувачі генераторів складає 25-30°C.

Попередня технічна оцінка показує можливість отримання за цим варіантом понад 10 МВт теплоти (8,5 Гкал/год.) (для уточнення значення потребується більш детальний аналіз наявного енергетичного обладнання).

Спасибо за внимание!

ІТТФ НАН України
м. Київ, вул. Булаховського, 2
(044) 456-92-72, 424-25-27
basok@ittf.kiev.ua

